

НАТЯЖНЫЕ ПОТОЛКИ «СВОИМИ РУКАМИ»



МОНТАЖ
БЕЗ СПЕЦИАЛЬНЫХ
НАВЫКОВ



БЕЗ ЗАТРАТ
НА УСТАНОВКУ



БЕЗ ГАЗОВОГО
ОБОРУДОВАНИЯ

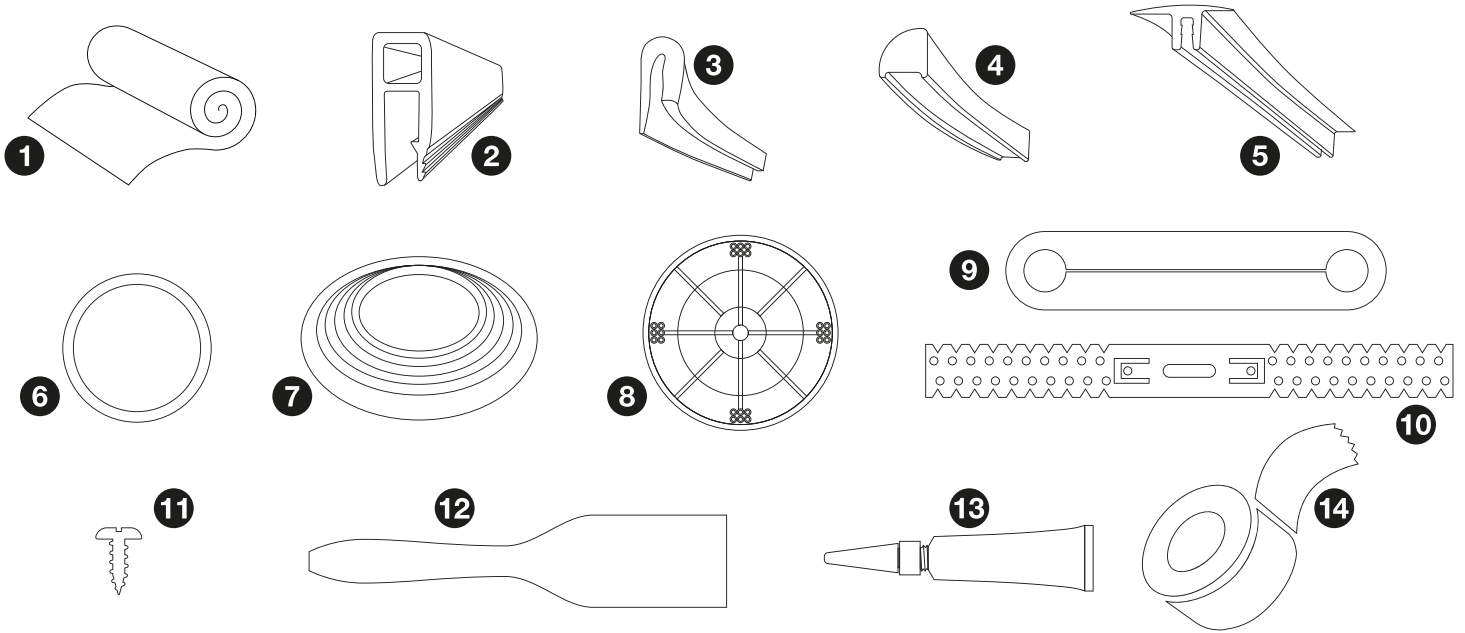
ИНСТРУКЦИЯ ПО УСТАНОВКЕ

ВИДЕОИНСТРУКЦИЯ



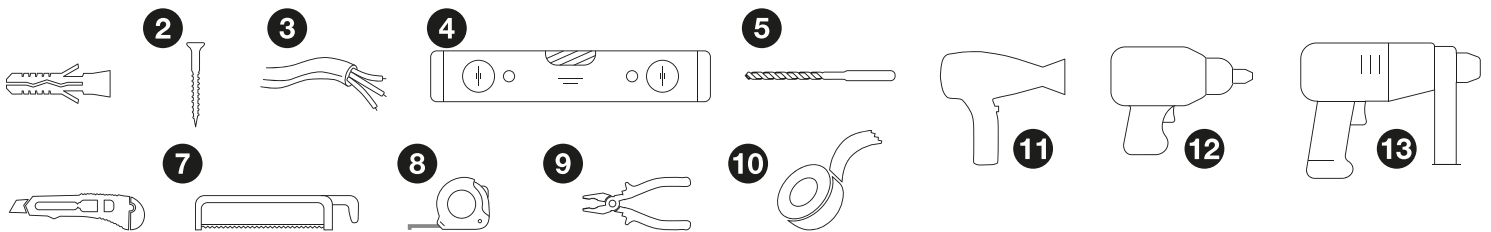
1

СОСТАВ КОМПЛЕКТОВ



- 1** ПВХ-полотно под размер помещения
- 2** Профиль-багет для крепления натяжного потолка
- 3** Гарпун для крепления полотна в багет
комплекты №№ 1-6
- 4** Фиксирующий шнур для крепления полотна в багет
комплекты №№ 7-18
- 5** Декоративная лента
- 6** Термокольцо
комплект №1 - d 85 мм, 1 шт;
комплекты №№ 2-4 - d 85 мм, 4 шт;
комплекты №№ 5-18 - d 50 мм - 1 шт
- 7** Закладная для светильника, d 55-105 мм
комплект № 1 - 1 шт;
комплекты №№ 2-4 - 4 шт
- 8** Платформа под люстру, d 180 мм
комплекты №№ 5-18 - 1 шт
- 9** Обвод для трубы, d 28 мм
- 10** Подвес прямой
комплект №1 - 1 шт;
комплекты №№ 2-4 - 4 шт;
комплекты №№ 5-18 - 2 шт
- 11** Саморезы 4,2x11 мм
по 4 шт на один прямой подвес.
- 12** Шпатель **13** Клей **14** Малярный скотч

ДЛЯ МОНТАЖА ВАМ ПОНАДОБИТСЯ



Определиться с типом и количеством осветительных приборов (точечные светильники или люстра)

- 1** Дюбеля Ø6
- 2** Саморезы из расчета 7 штук на 1 метр периметра помещения, рекомендуемый размер 3,5x41 мм (в зависимости от материала стен)
- 3** Электрический провод для подключения осветительных приборов
- 4** Уровень (лазерный, строительный или гидроуровень)
- 5** Бур по бетону Ø6
- 6** Строительный нож
- 7** Ножовка по металлу
- 8** Рулетка
- 9** Плоскогубцы
- 10** Клеммные колодки или изолента
- 11** Фен (желательно)
- 12** Шуруповерт
- 13** Перфоратор

ШАГ 1. КРЕПИМ ПРОФИЛЬ-БАГЕТ К СТЕНАМ



1, 2, 3, 4 - 1,25 м багет;
5 - последний багет (подрезать, при необходимости)

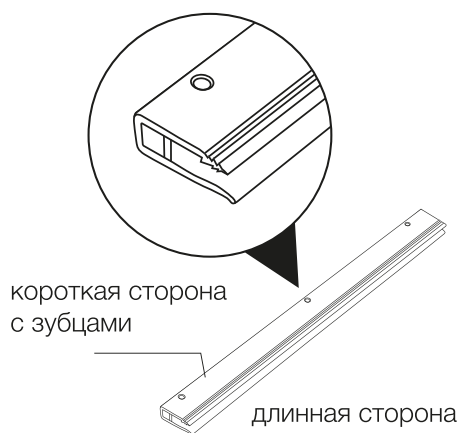
1. Отбиваем уровень по стенам не менее 3 см от потолка.

2. Надпиливаем короткую (с зубцами) стенку багета как показано на фото:

- рис. А - для прохождения внутреннего угла помещения
- рис. В - для прохождения внешнего угла помещения.

3. Крепим багет по всему периметру помещения короткой стороной с зубцами к стене. Торцы багета стыкуются вплотную друг к другу, отверстия в начале и в конце профиля должны быть не далее двух сантиметров от края.

4. Все стыки в нижней части багета, через которые будет перегибаться полотно, необходимо оклеить малярным скотчем.



Профиль на внутреннем угле

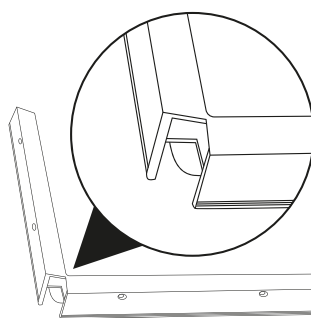


рис. А
внутренний угол

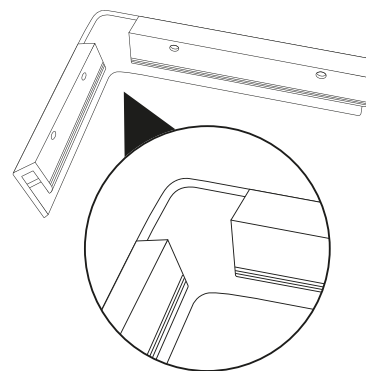
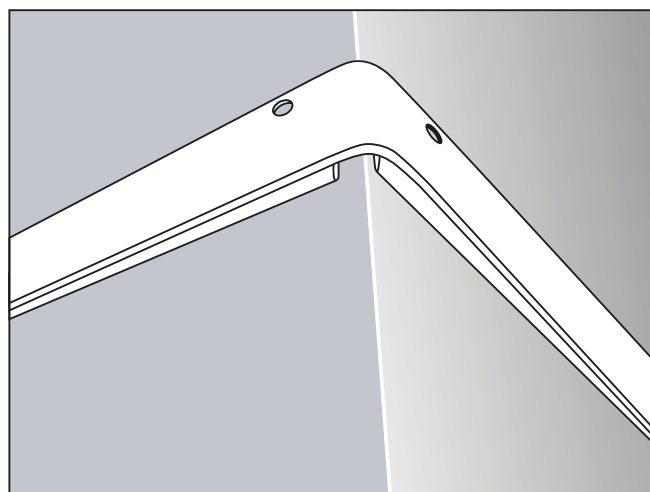
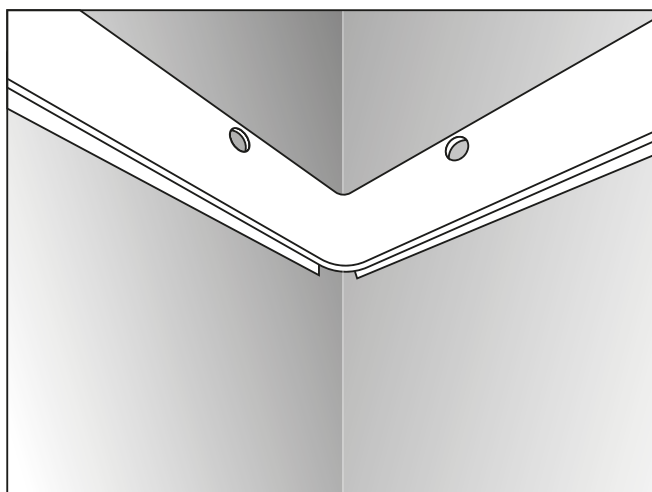


рис. В
внешний угол

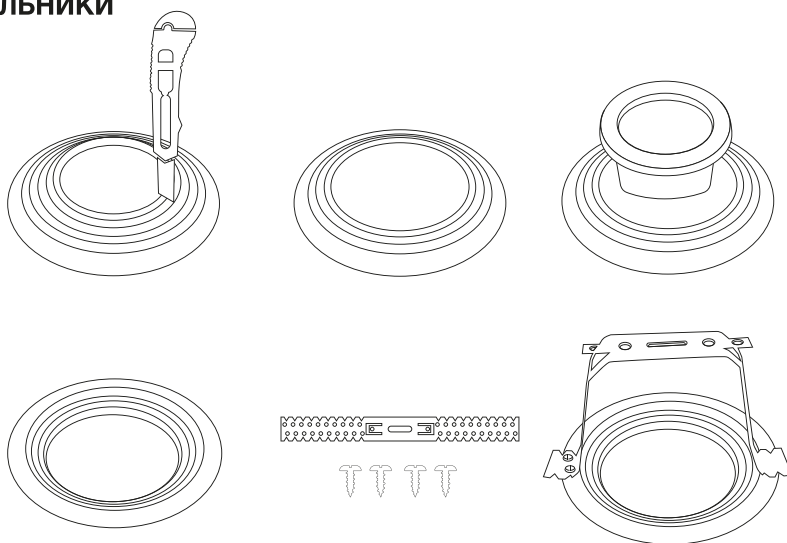
Профиль на внешнем угле



ШАГ 2. ПОДГОТОВКА И КРЕПЛЕНИЕ ЗАКЛАДНЫХ ПОД ТОЧЕЧНЫЕ СВЕТИЛЬНИКИ ИЛИ ПЛАТФОРМЫ ПОД ЛЮСТРУ

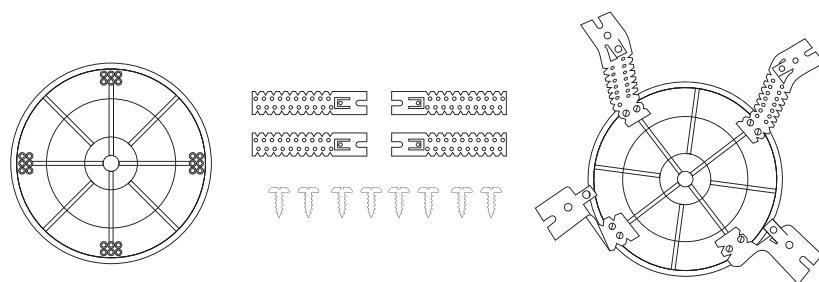
КРЕПЛЕНИЕ ЗАКЛАДНЫХ ПОД ТОЧЕЧНЫЕ СВЕТИЛЬНИКИ

1. Измеряем диаметр встраиваемой части светильника.
2. Подготавливаем необходимый размер в закладной с помощью ножа.
3. Прикрепляем подвесы сначала к закладным саморезами 4,2x11 мм.
4. Размечаем место на потолке под светильники.
5. Прикрепляем закладную к потолку.
6. Фиксируем электропроводку на потолке и выводим концы через отверстие закладной.
7. Проверяем исправность подключения, после чего необходимо изолировать концы провода.



КРЕПЛЕНИЕ ПЛАТФОРМЫ ПОД ЛЮСТРУ

1. Разрезаем подвесы пополам и загибаем, как показано на рисунке.
1. Прикрепляем подвесы к платформам саморезами 4,2x11.
2. Размечаем место на потолке под люстру.
3. Прикрепляем платформу к потолку.
4. Фиксируем электропроводку на потолке и вытаскиваем концы в отверстие платформы.
5. Проверяем исправность подключения, затем изолируем концы провода.



ШАГ 3. МОНТАЖ ПОТОЛКА

1. Нарезаем гарпун (фиксирующий шнур) по 15-20 см.
2. Выравниваем закладные под светильники по уровню потолка, прижав или вытянув их за счёт сгибания подвеса.
3. Подготавливаем полотно к установке: раскладываем его в соответствии с длинами сторон. Обратите внимание, полотно устанавливается гладкой стороной к базовому потолку, сторона с шагренью является лицевой и должна смотреть в пол. Т.е. лицевая сторона имеет шероховатую поверхность.
4. Временно фиксируем полотно кусками гарпуна по углам помещения, оставляя запас материала по всем сторонам не менее 5-10 см. При этом гарпун (фиксирующий шнур) не защелкиваем в багет до полной фиксации, а только «прихватываем» для дальнейшего удобства монтажа, согласно рис. №1. Обратите внимание гарпун и фиксирующий шнур по-разному заклиниваются в монтажное отверстие, рис. №5 (а) и (б).

5. Начинаем заправку полотна согласно рис. №2. Фиксируем полотно нарезанным гарпуном (фиксирующим шнуром) от середины стены к углу и далее по всему периметру. Расстояние между гарпуном (фиксирующим шнуром) должно быть не более 1 см.

В первую очередь монтируем полотно на длинных участках стены, а затем на коротких. Постоянно подтягиваем полотно, чтобы добиться равномерного натяжения.

Если после монтажа остались складки, устраняем их строительным или бытовым феном. Также можно использовать фен для придания эластичности полотну. Перед нагревом рекомендуем опробовать данную процедуру на куске ненужного материала.

Рисунок №1 Порядок фиксации полотна:

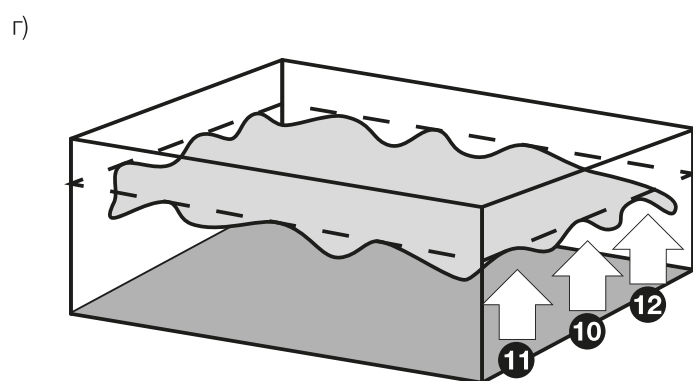
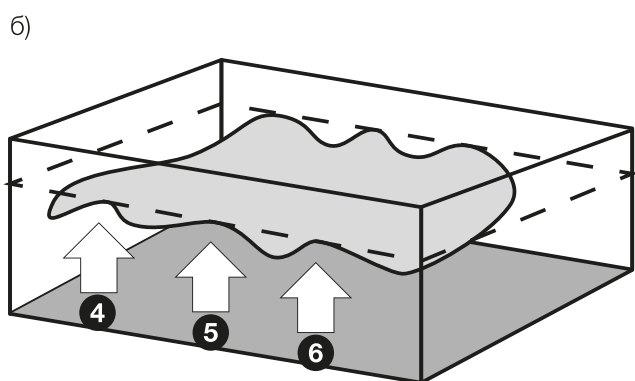
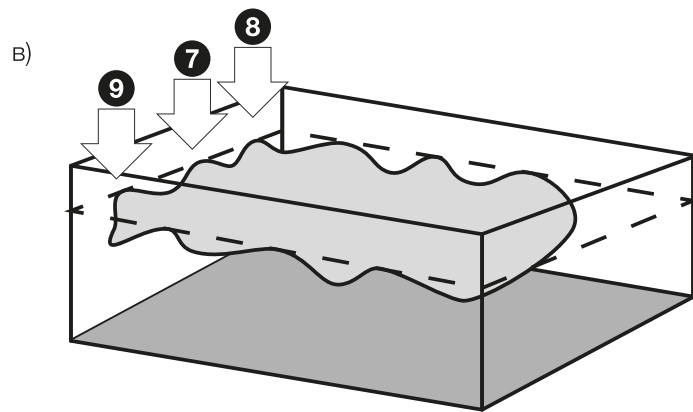
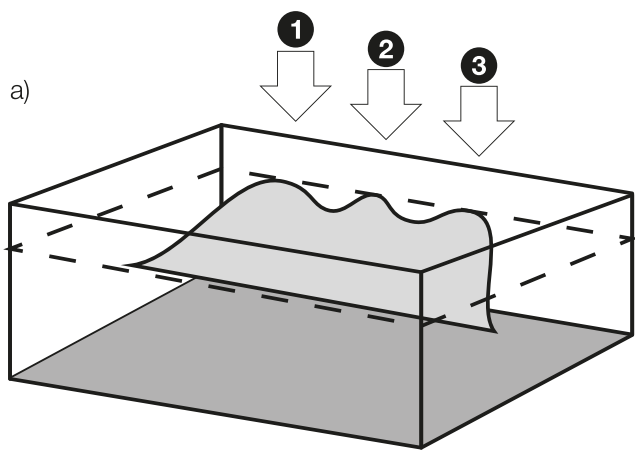
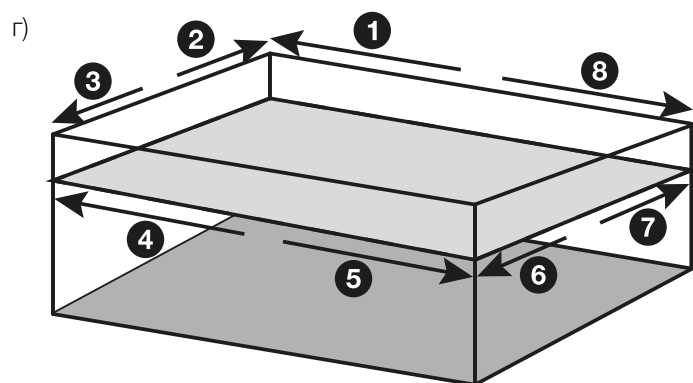
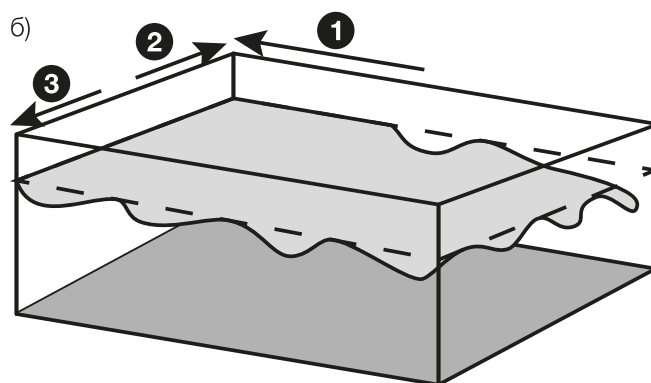
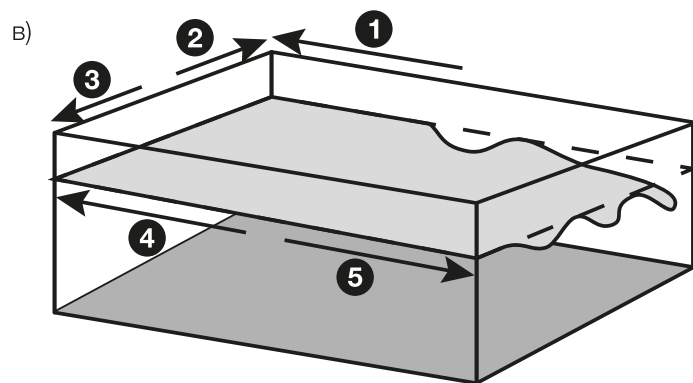
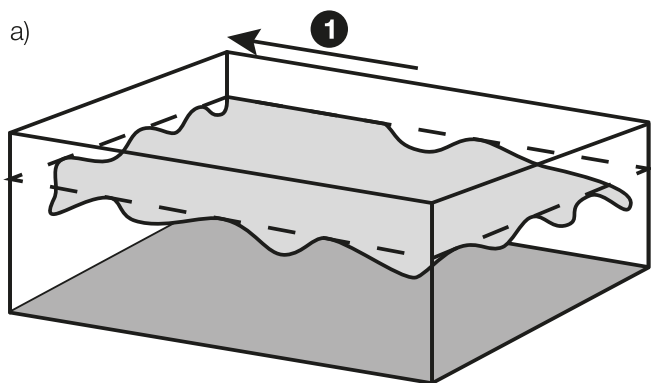


Рисунок №2 Порядок заправки полотна:



6. Если в помещении имеется вертикальная труба, разрезаем полотно в месте примыкания, аккуратно вырезаем необходимый диаметр и обходим трубу с двух сторон, как показано на рис. №3. Отрезаем нужную длину пластикового обвода трубы, таким образом, чтобы он не доходил до стены на 3-5 мм и приклеиваем его к лицевой стороне полотна.

7. После монтажа аккуратно обрезаем лишнее полотно строительным ножом.

8. Вставляем маскировочную ленту короткой частью к стене, как показано на рис. №5. В углах маскировочная лента обрезается под 45° .

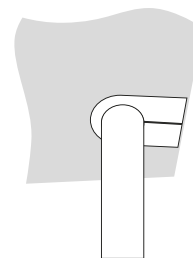
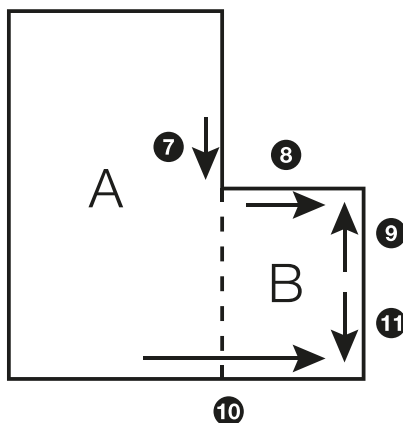
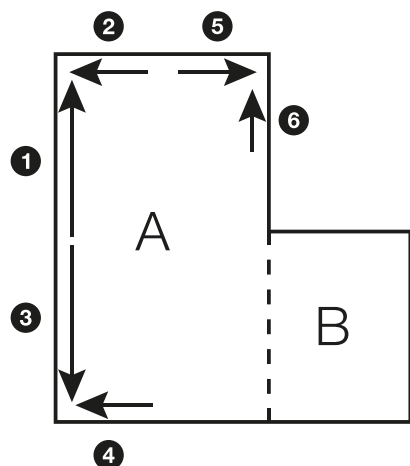


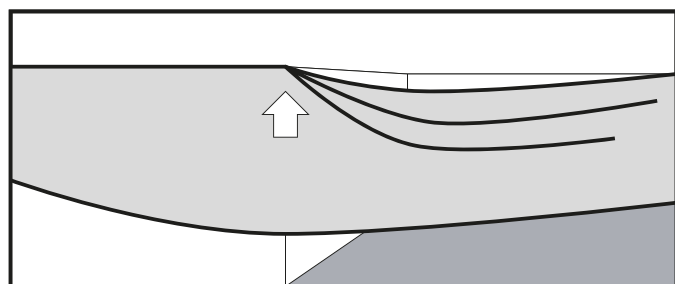
Рисунок №3
Схема установки обвода трубы

Схема монтажа в помещении с внешним углом

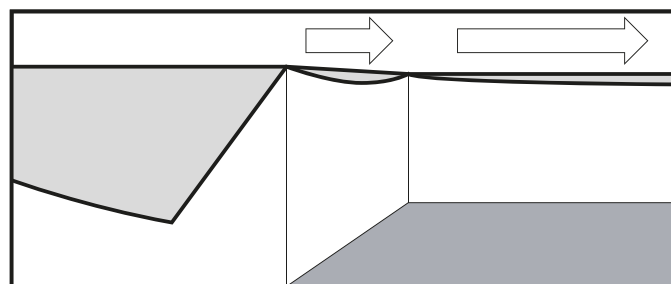


Для перехода от стороны А к стороне В, необходимо сделать надрез материала с внешнего угла, так, чтобы была возможность верно распределить и закрепить сторону В. Заправляем сторону А согласно схеме и переходим к стороне В

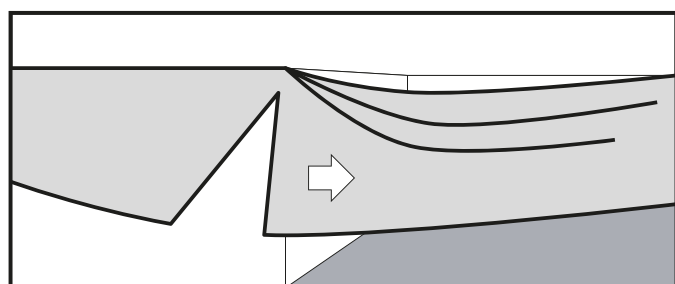
1. Заправляем полотно в багет, как можно ближе к углу



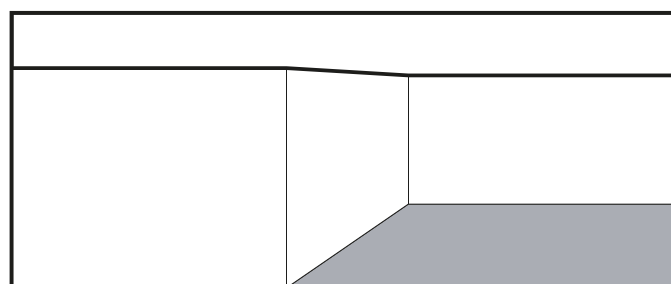
2. Делаем надрез, оставив запас



3. Заправляем полотно в багет, в направлении от внутреннего угла



4. Натягиваем полотно по периметру и обрезаем излишки



МОНТАЖ СВЕТИЛЬНИКОВ И ЛЮСТРЫ

1. Находим закладные (платформы) под полотном.
2. Наносим клей на термокольцо и приклеиваем на полотно.
3. По внутреннему контуру термокольца вырезаем отверстие, вытаскиваем через него провод.
4. Подключаем электропровода к светильнику и вставляем его в вырезанное отверстие натяжного потолка. Прикрепляем люстру к платформе, в зависимости от способа ее крепления - крючковое или через планку. Максимальный вес люстры - 8 кг.

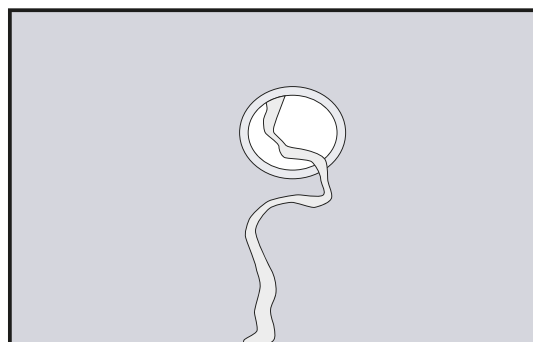


Рисунок №4. Монтаж светильника

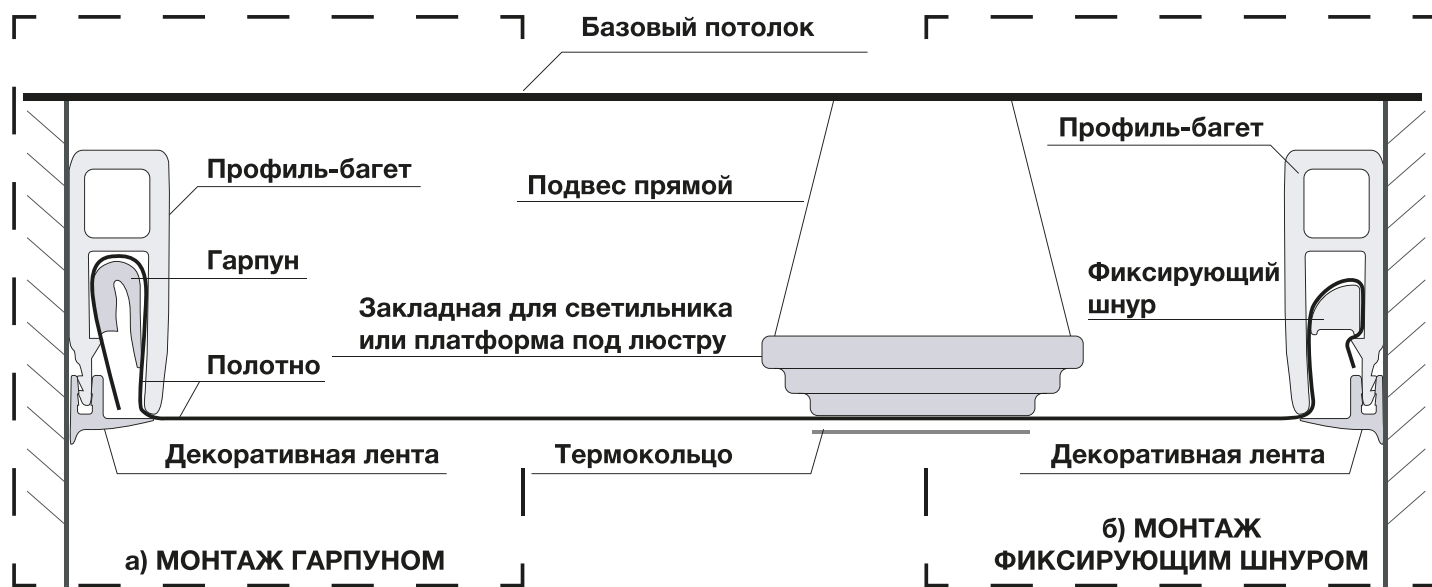


Рисунок №5. Монтаж натяжного потолка



Во избежание повреждения полотна, в холодное время года нужно дать полотну отлежаться не менее **24 часов** при комнатной температуре: не вскрывать и не разматывать полотно!

Для достижения наилучшего результата, перед натяжкой полотна рекомендуем нагреть полотно и помещение свыше **35 градусов**.

МЕРЫ ПРЕДОСТОРОЖНОСТИ

При работе с электроинструментом соблюдайте технику безопасности и следуйте рекомендациям в инструкции к инструменту.

Приставные лестницы и стремянки должны быть снабжены устройством, предотвращающим возможность сдвига и опрокидывания при работе. На нижние концы приставных лестниц и стремянок должны быть надеты башмаки из резины или другого нескользящего материала.

Разводку проводки и монтаж осветительных приборов осуществляйте только при отсутствии напряжения в бытовой сети.

ОПТИМАЛЬНОЕ КОЛИЧЕСТВО ЧЕЛОВЕК ДЛЯ УСТАНОВКИ ПОТОЛКА

Комплект №1 
Комплект №2 
Комплект №3 
Комплект №4 
Комплект №5 
Комплект №6  

Комплект №7 
Комплект №8  
Комплект №9  
Комплект №10  
Комплект №11 
Комплект №12 

Комплект №13  
Комплект №14  
Комплект №15  
Комплект №16  
Комплект №17  
Комплект №18  

ДОПОЛНИТЕЛЬНЫЕ КОМПЛЕКТУЮЩИЕ

Закладные под светильники, обводы для труб и термокольца Вы можете дополнительно приобрести у компании-продавца

Клея, входящего в комплект, достаточно для приклейки 15-20 термоколец. В случае необходимости Вы можете приобрести любой моментальный клей на основе *цианакрилата*

ГАРАНТИЯ

Производитель предоставляет гарантию на полотно 15 лет. На комплектующие - 3 года.

ОСТАЛИСЬ ВОПРОСЫ?



ЗВОНИТЕ ПО БЕСПЛАТНОМУ
МНОГОКАНАЛЬНОМУ ТЕЛЕФОНУ

8 (800) 550-76-34

ПРОИЗВОДИТЕЛЬ

ООО «ОПТИМУМ», 197349, г. Санкт-Петербург, ул. Репищева, д.14, лит. «АД», пом. 1Н.

8